

Naš znak
Višina črk; 1 - 3 mm

Leto litja
Višina črk; 1 - 3 mm

D-D (1:1)

B-B (1:2)

C-C (1:2)

A-A (1:5)

Material: ZG30MnSi
Razred točnosti CTD9 po ISO 8062
Površinska hrapavost Ra = 100 µm
Toplotna obd.: Poboljšano na od 270 do 290 HB
Stanje: očiščen jekleni odlitek brez meh. obdelave

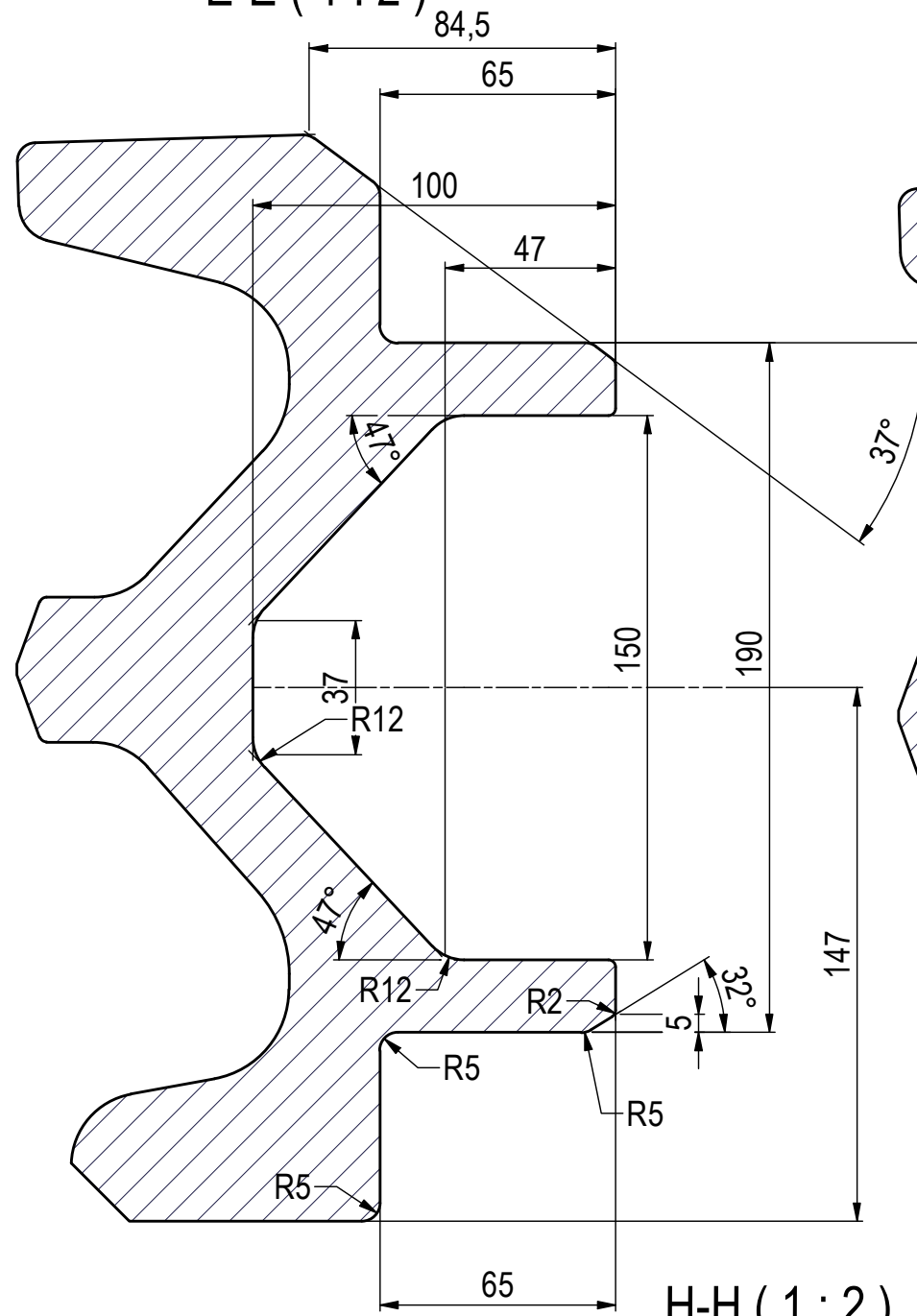
P.obdelava:	Term.obd.:	Masa: 215,0 kg	Št.artikla:	Izdela:	Aleksander JORDAN, univ.dipl.inž.str.
P.zaščita:	Odst.net.mer: SIST DIN 7186 T1	Gradivo:	Opomba:	Risal:	Aleksander JORDAN, univ.dipl.inž.str.
Naslov: Σ profil - PV - kontrolni_165 x 300 x 1747				Odobril:	dr. Rolando KOREN,mag.inž.str.
				Št.risbe:	102 - 2 - 8434
				Spada k:	202 - 2 - 8435
Datum: Avgust 2020	Merilo: 1:5	List: 1	Št.l.:	Št.priloge:	3

PREMOGOVNIK VELENJE
STROJNA PRIPRAVA DELA

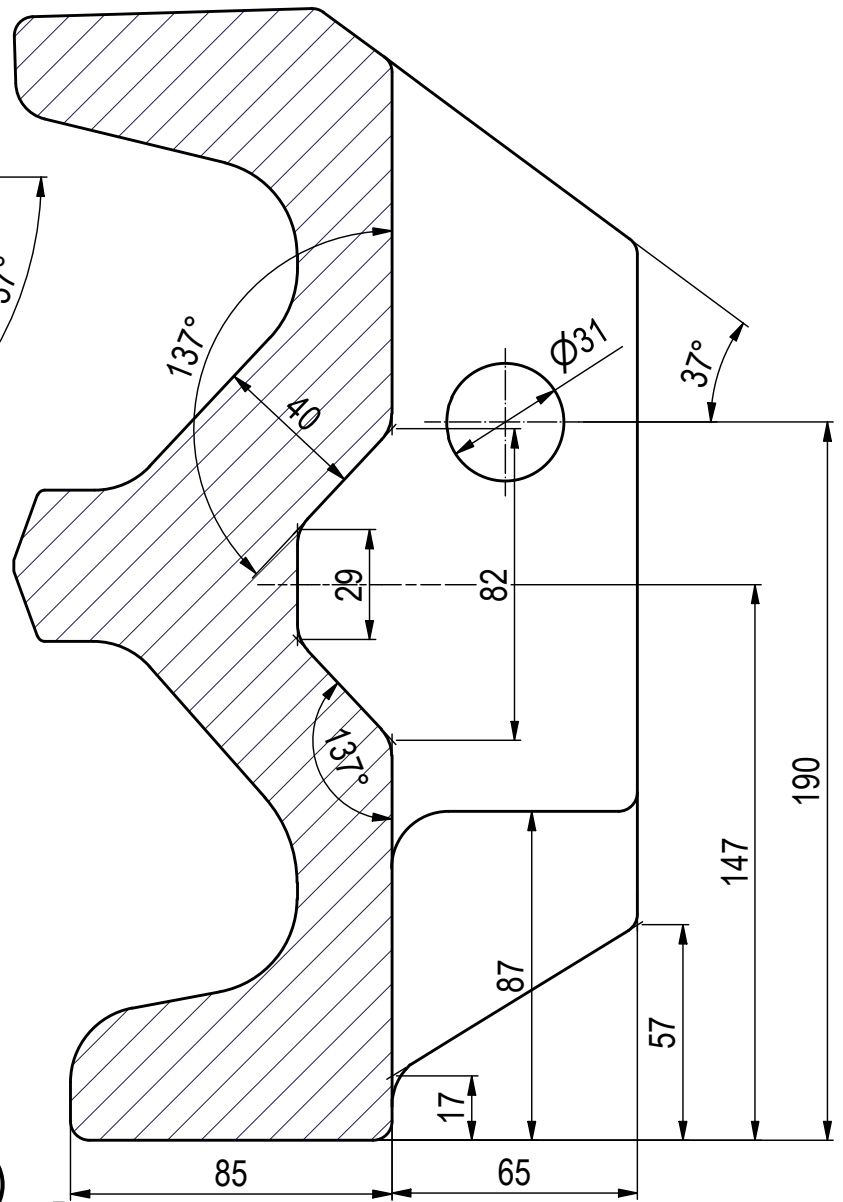
D:\inventor-delovna\Designs\odkopni-transporter\E-profil\E-profil-odlitek\S-profil_165 x 300 x 1747-kontrolni.dwg

1 2 3 4 5 6 7 8

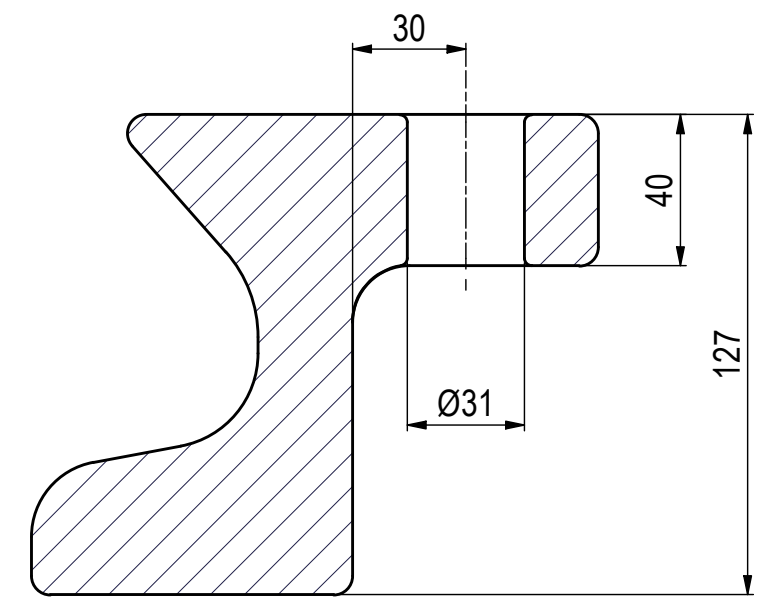
E-E (1:2)



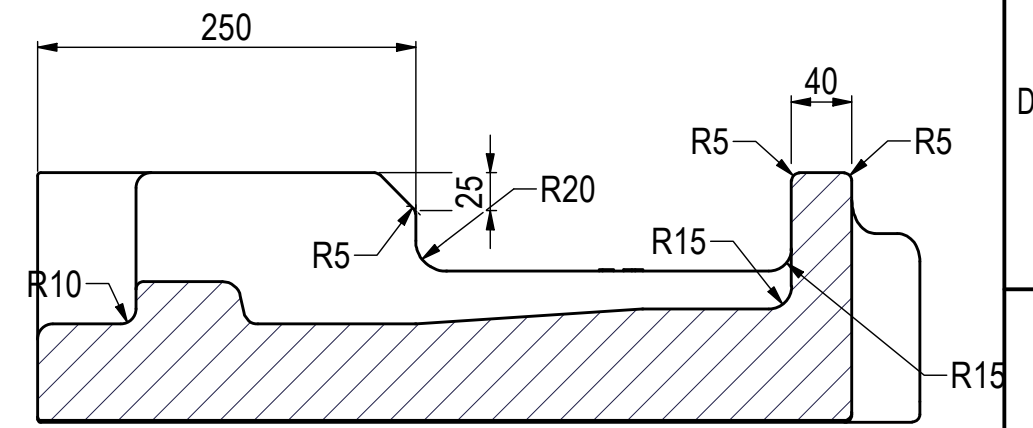
F-F (1:2)



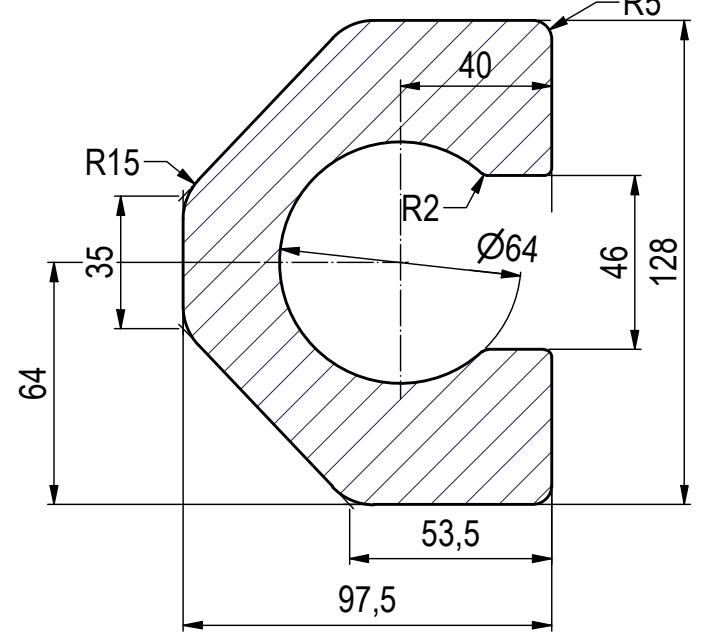
G-G (1:2)



J-J (1:5)



H-H (1:2)



P.obdelava:	Term.obd.:	Masa: 215,0 kg	Št.artikla:		Izdelal: Aleksander JORDAN, univ.dipl.inž.str.	
P.zaščita:	Odst.net.mer: SIST DIN 7186 T1	Gradivo:	Opomba:		Risal: Aleksander JORDAN, univ.dipl.inž.str.	
Naslov: Σ profil - PV - kontrolni_165 x 300 x 1747					Št.risbe: 102 - 2 - 8434	
					Spada k: 202 - 2 - 8435	
Datum: Avgust 2020		Merilo: 1:5	List: 2	Št.l.: 3	Št.priloge:	

D:\inventor-delovna\Designs\odkopni-transporter\E-profil\E-profil-odlitek\Σ-profil_165 x 300 x 1747-kontrolni.idw

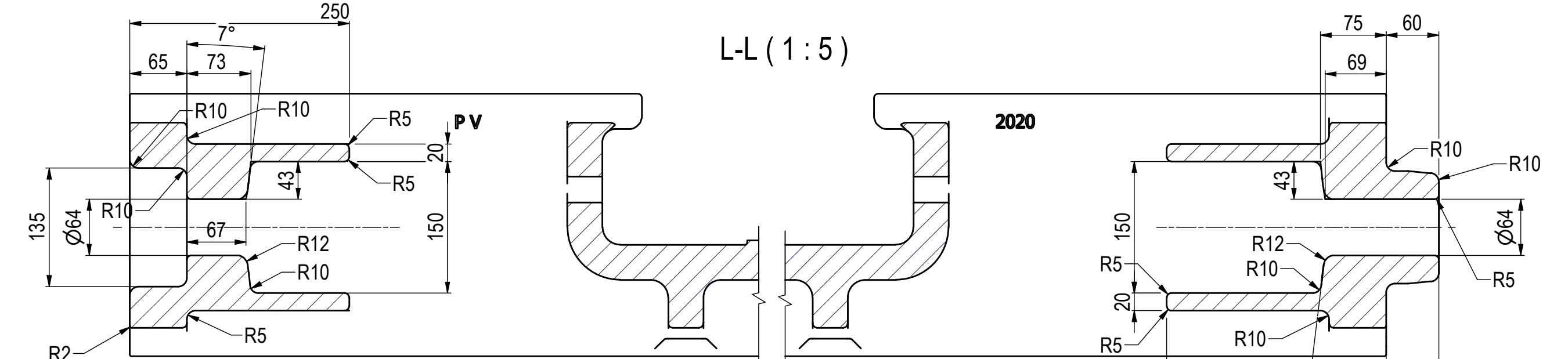
1 2 3 4 5 6 7 8

A
B
C
D
E
F

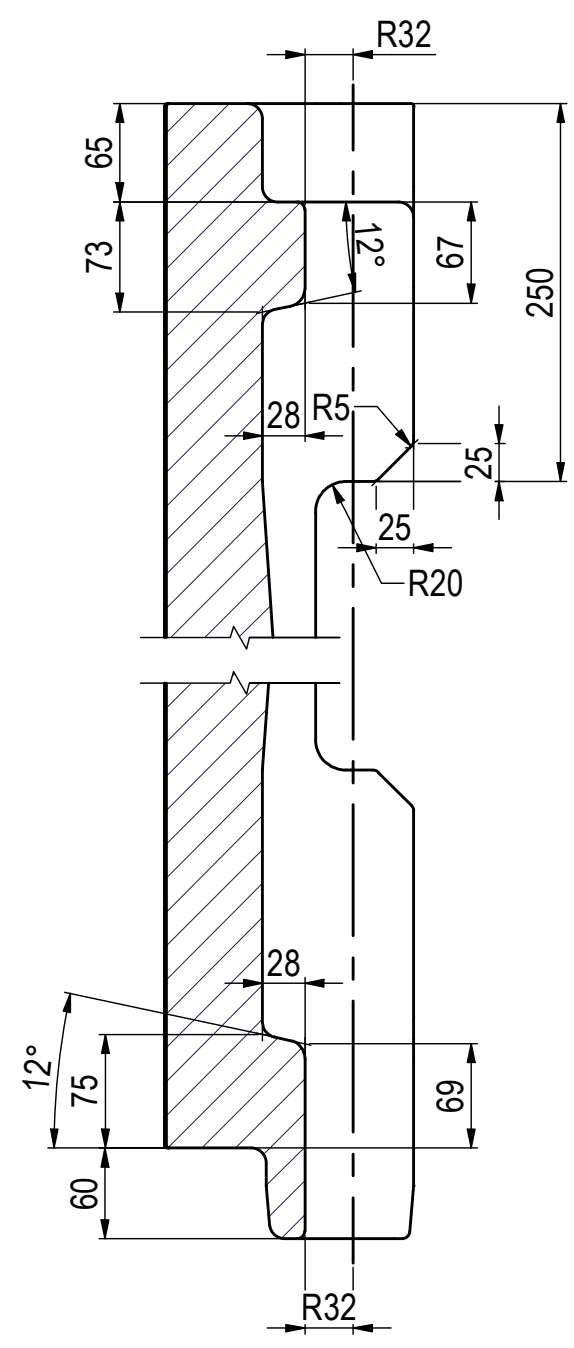
A
B
C
D
E
F

1 2 3 4 5 6 7 8

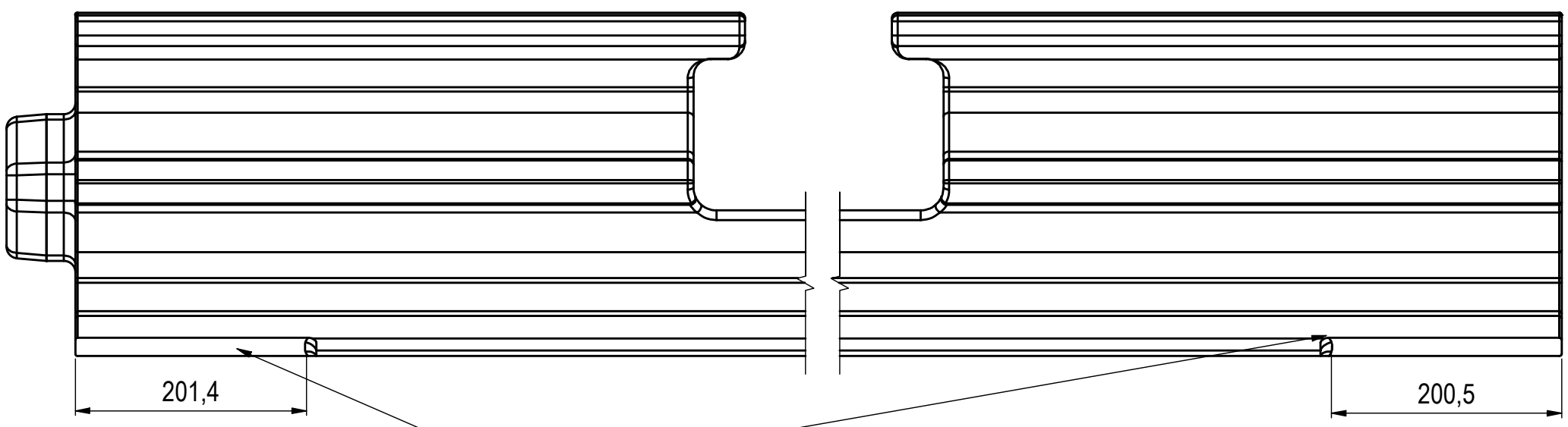
A
B
C
D
E
F



K-K (1:5)



M (1:5)



P.obdelava:	Term.obd.:	Masa: 215,0 kg	Št.artikla:		Izdelal:	Aleksander JORDAN, univ.dipl.inž.str.
P.zaščita:	Odst.net.mer: SIST DIN 7186 T1	Gradivo:	Opomba:		Risal:	Aleksander JORDAN, univ.dipl.inž.str.
Naslov: Σ profil - PV - kontrolni_165 x 300 x 1747					Št.risbe: 102 - 2 - 8434	
 PREMGOVNIK VELENJE STROJNA PRIPRAVA DELA					Spada k: 202 - 2 - 8435	
					Datum: Avgust 2020	Merilo:

D:\inventor-delovna\Designs\odkopni-transporter\E-profil\E-profil-odlitek\Σ-profil_165 x 300 x 1747-kontrolni.idw

1 2 3 4 5 6 7 8